

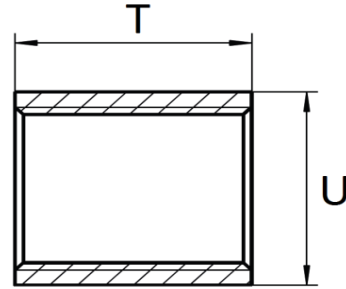
ART. 68

Manicotti filettati, aisi 316 /A4

*Couplings / sockets, aisi 316 / A4*

Ricavati da tubi saldati

*Made from pipes welded*



Filettatura: conforme a EN 10226-1 (EX ISO 7-1)  
(filetto maschio conico, filetto femmina cilindrico)

Conicità 1:16 sul diametro

Angolo del filetto 55°

Pressione massima d'esercizio 150 Lbs (Libbre) = 10,34 BAR PN10

*Thread: according to EN 10226-1 (EX ISO 7-1)*

*(conical male thread, cylindric female thread)*

*Taper 1:16 on diameter*

*Angle of threads 55°*

*Maximum operating pressure 150 lbs = 10,34 Bar PN 10*

Codice Articolo Item Number	M size	DN/ID	U (mm)	T (mm)	Box	Master carton
00680001804	1/8"	6	15	17	10	1000
00680001404	1/4"	8	18,5	25	10	800
00680003804	3/8"	10	21,3	26	10	400
00680001204	1/2"	15	26,6	34	10	300
00680003404	3/4"	20	31,8	36	10	200
00680010004	1"	25	39,5	43	5	100
00680011404	1"1/4	32	48,3	48	1	80
00680011204	1"1/2	40	54,5	48	1	80
00680020004	2"	50	66,2	56	1	36
00680021204	2"1/2	65	82	65	1	16

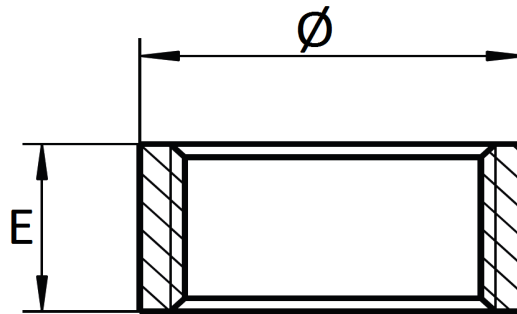
ART. 69

Mezzi manicotti, aisi 316 / A4

Half couplings / half sockets, aisi 316 / A4

Ricavati da tubi saldati

Made from pipes welded



Filettatura: conforme a EN 10226-1 (EX ISO 7-1)  
 (filetto maschio conico, filetto femmina cilindrico)  
 Conicità 1:16 sul diametro  
 Angolo del filetto 55°  
 Pressione massima d'esercizio 150 Lbs (Libbre) = 10,34 BAR PN10  
 Thread: according to EN 10226-1 (EX ISO 7-1)  
 (conical male thread, cylindric female thread)  
 Taper 1:16 on diameter  
 Angle of threads 55°  
 Maximum operating pressure 150 lbs = 10,34 Bar PN 10

Codice Articolo Item Number	M size	DN/ID	Ø (mm)	E (mm)	Box	Master carton
00690001804	1/8"	6	14/15	7,5/8	10	400
00690001404	1/4"	8	17,5/18,5	11	10	400
00690003804	3/8"	10	21,3	11,5/12	10	400
00690001204	1/2"	15	26,4/26,6	15	10	400
00690003404	3/4"	20	31,8	16,5/17	10	400
00690010004	1"	25	39,5	20/22	5	250
00690011404	1"1/4	32	48,3	22	5	100
00690011204	1"1/2	40	54,5	22	5	100
00690020004	2"	50	66,2	26	2	50